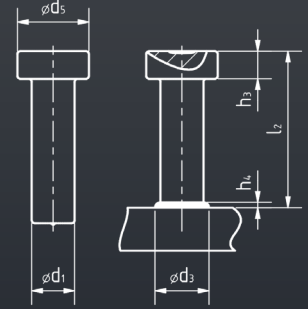


# KÖCO SD

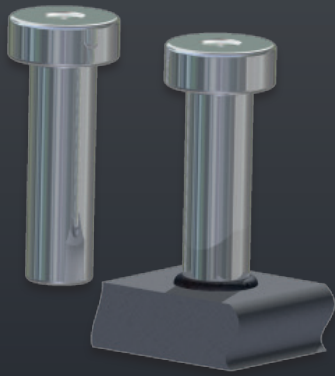
**DIN EN ISO 13918/ETA-03/0039**  
Kopfbolzen

- Für Stahlteile gemäß Europäischer Technischer Zulassung ETA-03/0039 (außer 6 und 12mm).
- Diverse Ausführungen (z.B. in 1.4301) auf Anfrage, viele Abmessungen ab Lager lieferbar.



$d_1$	$l_2$	$h_4^1$	$d_5$	$d_3^1$	$h_3$	Artikel-Nr.	Masse kg/100	Keramikring	Bolzenhalter	Keramikringhalter	Fußplatte
6	35	2,5	13	8,5	5	016-0005-001	1,23	UF 6	350-0056-000	355-0031-000	360-0116-000
	50					016-0001-001	1,56				
	75					016-0003-001	2,12				
	100					016-0004-001	2,67				
10	30	2,5	19	8,5	7	016-0031-001	3,12	UF 10	350-0164-000	355-0033-000	360-0117-000
	50					016-0033-001	4,36				
	75					016-0035-001	5,90				
	100					016-0038-001	7,44				
	125					016-0039-001	8,98				
	150					016-0040-001	10,52				
	175					016-0041-001	12,06				
12	30	3	25	17	8	016-0060-001	5,26	UF 12	350-0059-000	355-0034-000	360-0117-000
13	25	3	25	17	8	016-0090-001	5,11	UF 13	350-0059-000	355-0035-000	360-0118-000
	50					016-0091-001	7,72				
	75					016-0092-001	10,32				
	100					016-0095-001	15,53				
	125					016-0096-001	18,14				
	150					016-0098-001	20,74				
	175					016-0100-001	23,35				
	200					016-0101-001	25,59				
	225					016-0102-001	28,56				
	250					016-0104-001	33,77				
	300					016-0106-001	38,98				
	350					016-0350-001	44,19				
	400					016-0107-001	45,90				
16	35	4,5	32	21	8	016-0130-001	9,79	UF 16	350-0060-000	355-0036-000	360-0119-000
	50					016-0132-001	12,15				
	75					016-0134-001	16,10				
	100					016-0136-001	20,04				
	125					016-0137-001	23,99				
	150					016-0139-001	27,94				
	175					016-0140-001	31,88				
	200					016-0141-001	35,84				
	225					016-0150-001	39,77				
	250					016-0153-001	43,72				

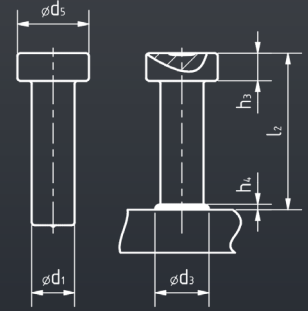
<sup>1</sup>  $h_4$  und  $d_3$  sind Richtwerte.



# KÖCO SD

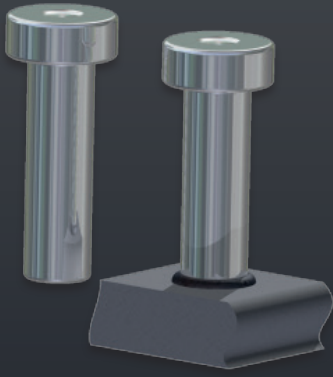
**DIN EN ISO 13918/ETA-03/0039**  
Kopfbolzen

- Für Stahlteile gemäß Europäischer Technischer Zulassung ETA-03/0039 (außer 6 und 12mm).
- Diverse Ausführungen (z.B. in 1.4301) auf Anfrage, viele Abmessungen ab Lager lieferbar.



$d_1$	$l_2$	$h_4^1$	$d_5$	$d_3^1$	$h_3$	Artikel-Nr.	Masse kg/100	Keramikring	Bolzenhalter	Keramikringhalter	Fußplatte
16	275	4,5	32	21	8	016-0149-001	47,67	UF 16	350-0060-000	355-0036-000	360-0119-000
	300					016-0157-001	51,61				
	350					016-0154-001	59,50				
	400					016-0160-001	67,39				
	525					016-0161-001	87,12				
19	50	6	32	23	10	017-0001-001	16,11	UF 19	350-0060-000	355-0036-000	360-0119-000
	60					017-0002-001	18,2				
	75					017-0004-001	21,67				
	80					017-0005-001	22,7				
	90					017-0006-001	25,4				
	100					017-0007-001	27,23				
	125					017-0008-001	32,80				
	150					017-0010-001	38,36				
	175					017-0011-001	43,93				
	200					017-0012-001	49,49				
	225					017-0031-001	55,06				
	250					017-0079-001	60,62				
	275					017-0037-001	66,18				
	300					017-0079-001	71,75				
350	017-0082-001	82,88									
400	017-0032-001	94,01									
525	017-0034-001	121,83									
22	50	6	35	29	10	017-0040-001	20	UF 22	350-0061-000	355-0037-000	360-0119-000
	75					017-0042-001	28,44				
	90					017-0043-001	23,8				
	100					017-0044-001	35,90				
	125					017-0047-001	43,36				
	150					017-0048-001	50,82				
	175					017-0049-001	58,28				
	200					017-0050-001	65,74				
	225					017-0060-001	73,20				
	250					017-0058-001	80,66				
	300					017-0074-001	95,58				
	350					017-0101-001	110,50				
	400					017-0102-001	125,42				
	450					017-0105-001	140,34				
525	017-0066-001	162,72									

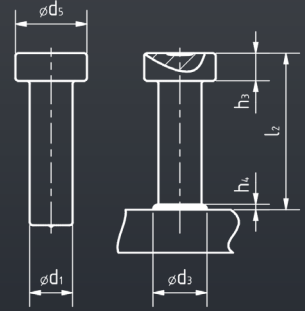
<sup>1</sup>  $h_4$  und  $d_3$  sind Richtwerte.



# KÖCO SD

**DIN EN ISO 13918/ETA-03/0039**  
Kopfbolzen

- Für Stahleinbauteile gemäß Europäischer Technischer Zulassung ETA-03/0039 (außer 6 und 12mm).
- Diverse Ausführungen (z.B. in 1.4301) auf Anfrage, viele Abmessungen ab Lager lieferbar.



$d_1$	$l_2$	$h_4^1$	$d_5$	$d_3^1$	$h_3$	Artikel-Nr.	Masse kg/100	Keramikring	Bolzenhalter	Keramikringhalter	Fußplatte
25	75	7	40	31	12	017-0081-001	38,04	UF 25	350-0062-000	355-0038-000	360-0119-000
	100					017-0070-001	47,67				
	125					017-0071-001	57,31				
	150					017-0072-001	66,94				
	175					017-0075-001	76,57				
	200					017-0076-001	86,21				
	225					017-0104-001	95,84				
	250					017-0103-001	105,47				
	300					017-0111-001	124,74				
	350					017-0112-001	144,01				
	400					017-0113-001	163,27				
	450					017-0114-001	182,54				
	525					017-0115-001	211,44				

<sup>1</sup>  $h_4$  und  $d_3$  sind Richtwerte.